

PUMP SPECS SHEET

Model: CA 2220



DATI TECNICI SPECIFICATIONS

DIAMETRO PISTONE PISTON DIAMETER	30	mm
CORSA STROKE	28	mm
NUMERO PISTONI NUMBER OF PISTONS	3	
REGIME DI ROTAZIONE MASSIMO MAX. SPEED	1450	RPM
PRESSIONE MASSIMA MAX. PRESSURE	150	Bar
	2175	PSI
PORTATA A PRESSIONE MASSIMA FLOW RATE AT MAX. PRESSURE	79	l/min.
	20.9	GPM
PRESSIONE MINIMA IN ASPIRAZIONE MIN. INLET PRESSURE	-0.2	bar
	-3	PSI
PRESSIONE MASSIMA IN ASPIRAZIONE MAX. INLET PRESSURE	6	bar
	87	PSI
TEMPERATURA MASSIMA ACQUA IN ASPIRAZIONE INLET WATER MAX. TEMPERATURE	60	°C
	140	°F
POTENZA MASSIMA ASSORBITA POWER REQUIREMENT	23.3	kW
	31.3	HP
DIAMETRO ALBERO SHAFT DIAMETER	35	mm
DIAMETRO IN ASPIRAZIONE SUCTION DIAMETER	1" 1/4	BSP
DIAMETRO IN MANDATA OUTLET DIAMETER	3/4	BSP
OLIO SAE 75W90 CRANKCASE OIL SAE 75W90	2.8	l
	0.74	U.S.G.
PESO UNIT WEIGHT	52	kg
	114.4	lbs

CARATTERISTICHE FEATURES

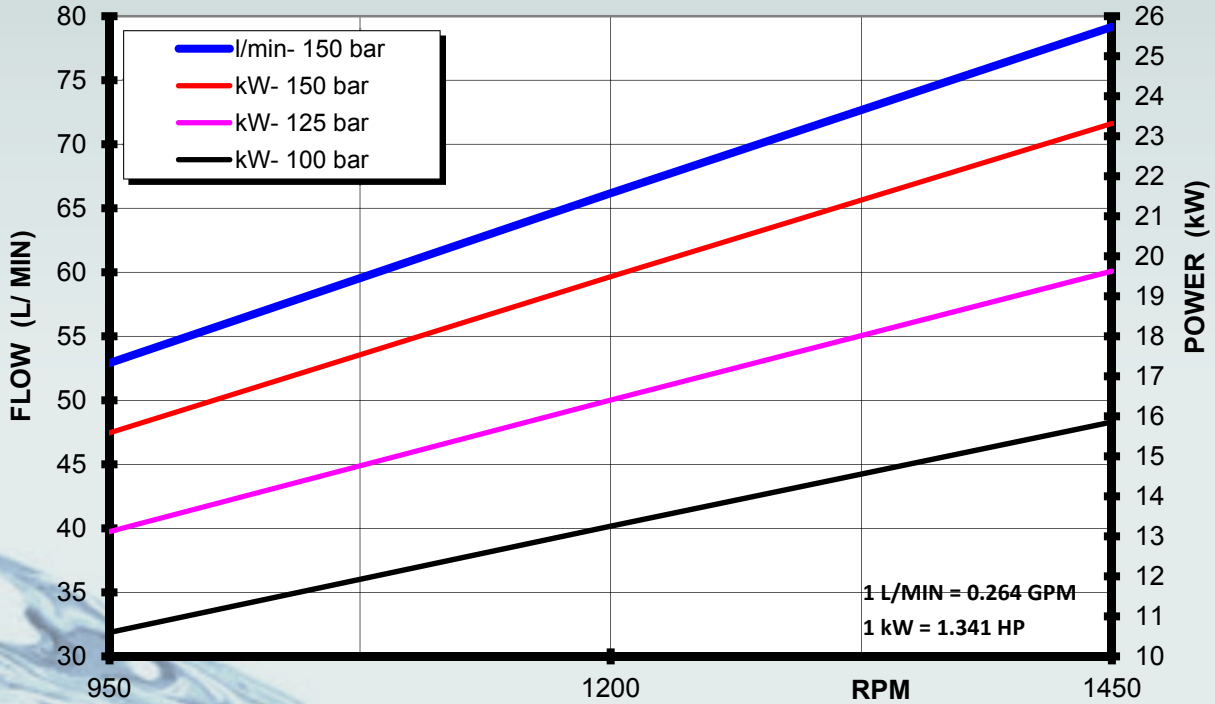
- CARTER IN LEGA DI ALLUMINIO AD ALTA RESISTENZA
- *COMPACT DIE CAST ALUMINIUM CRANKCASE FOR HIGH STRENGTH*
- TESTATA IN ACCIAIO INOX AISI 316
- *PUMP HEAD MADE OF AISI 316 STAINLESS STEEL*
- ALBERO A GOMITI IN ACCIAIO FORGIATO
- *FORGED STEEL CRANKSHAFT INCREASES LOAD RESISTANCE*
- CUSCINETTI A RULLI CONICI SOVRADIMENSIONATI
- *PREMIUM OVERSIZED TAPERED ROLLER BEARINGS*
- BIELLE IN LEGA DI BRONZO SPECIALE ANTIFRIZIONE
- *EXTRA-WIDE BRONZE CONNECTING RODS TO REDUCE FRICTION, HEAT, WEAR*
- GUIDE PISTONE IN ACCIAIO INOX A DOPPIO DIAMETRO
- *DOUBLE DIAMETER STAINLESS STEEL PLUNGER RODS*
- BOCCOLE AUTOLUBRIFICANTI IN PTFE
- *PATENTED DU-DRY PLUNGER ROD BUSHINGS PTFE COATED*
- PISTONI IN CERAMICA AD ELEVATA FINITURA SUPERFICIALE
- *HIGHLY POLISHED CERAMIC PISTONS*
- VALVOLE IN ACCIAIO INOX AISI 316
- *EFFICIENT VOLUMETRIC STAINLESS STEEL AISI 316 CHECK VALVES*
- DOPPIA GUARNIZIONE A "V" AUTOLUBRIFICANTE IN ELASTOMERO RINFORZATO
- *DOUBLE "V" PACKING SELF-LUBRICATING SEALING SYSTEM IN ELASTOMER MAXIMIZES SEAL LIFE*

PUMP SPECS SHEET CA 2220

PUMP SPECS SHEET

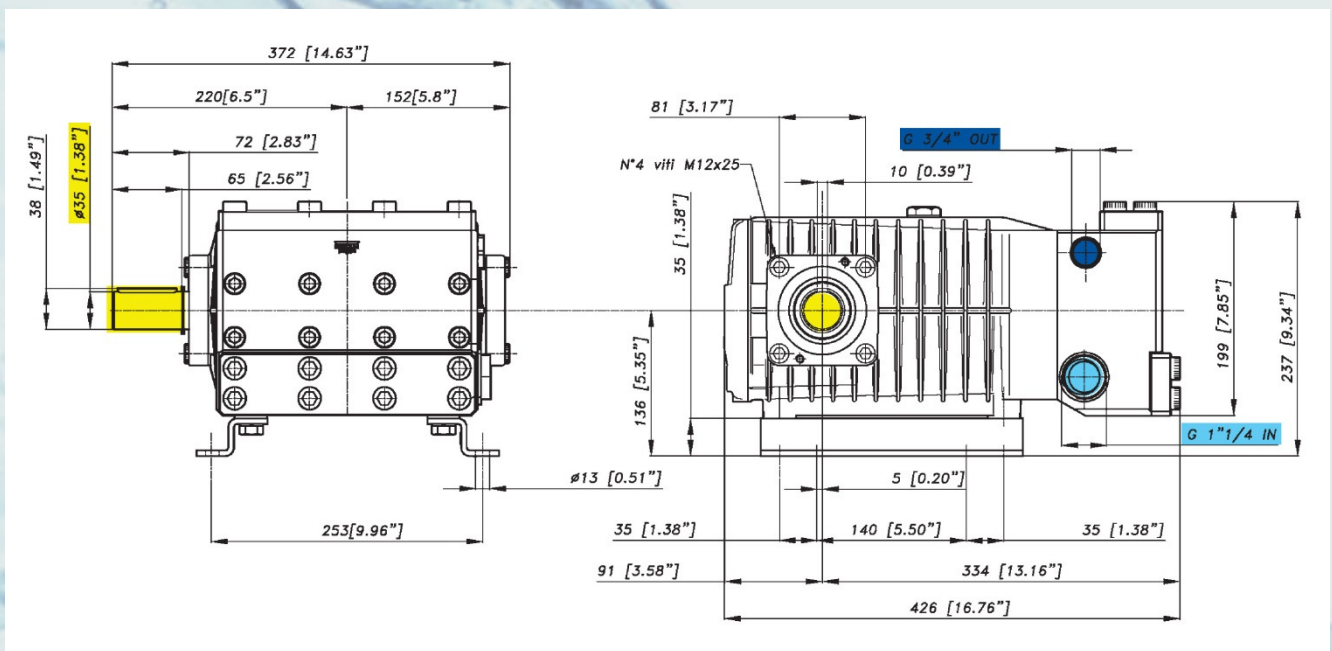
CURVE DI PRESTAZIONI

PERFORMANCE CURVES



DIMENSIONI DI INGOMBRO

DIAGRAM DIMENSIONS



I dati riportati sono indicativi e non impegnativi, l'azienda si riserva di variarli in qualsiasi momento e senza alcun preavviso.
Due to our program of continuous product development, we reserve the right to alter specifications without notice.